

## Ansökan om bygglov

Datum

.....

Jokkmokk kommun, Samhällsbyggnad

962 85 Jokkmokk

0971-170 00

## Ansökan avser

- Bygglov  
 Villkorsbesked  
 Bygglov där förhandsbesked lämnats, datum .....  
 Periodiskt tidsbegränsat bygglov, datum fr.o.m. - t.o.m. ....  
 Marklov  
 Rivningslov  
 Tidsbegränsat bygglov högst tio år, datum t.o.m. ....  
 Ändring av bygglov, diarienummer .....

## Fastighet

Fastighetsbeteckning	Fastighetens adress
----------------------	---------------------

Fastighetsägare, tomträttsinnehavare (om annan än sökanden)

## Sökande

Företagsnamn eller personnamn	Postort
Organisations- eller personnummer	Telefon (även riktnummer)
Utdelningsadress	E-postadress
Postnummer	Företagets projektnummer
Faktureringsadress (om annan än ovan)	

## Kontaktperson (om sökanden är ett företag)

Förnamn	Telefon (även riktnummer)
Efternamn	E-postadress

## Medsökande

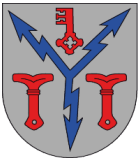
Förnamn	Telefon (även riktnummer)
Efternamn	E-postadress

## Byggherre

Företagsnamn eller personnamn	Postort
Organisations- eller personnummer	Telefon (även riktnummer)
Utdelningsadress	E-postadress
Postnummer	Företagets projektnummer

## Namn (kontaktperson om byggherren är ett företag)

Förnamn	Telefon (även riktnummer)
Efternamn	E-postadress



Jokkmokk kommun, Samhällsbyggnad

**Kontrollansvarig**

Förnamn
Efternamn
Personnummer
Telefonnummer (även riktnummer)
Utdelningsadress

Postnummer
Postort
Behörighetsnivå
Certifieringsorgan
Certifieringen gäller t.o.m.

Om det finns flera kontrollansvariga för projektet: Redovisa kontaktinformation enligt ovan för samtliga på separat handling samt ange vem som har samordningsansvar enligt 10 kap. 9 § plan- och bygglagen.

**Tidplan**

Datum för planerad byggstart
------------------------------

Planerad byggtid, månader
---------------------------

**Åtgärd-/er**

Nybyggnad  
  Tillbyggnad  
  Ombyggnad  
  Rivning  
  Utvändigt ändring  
  Ändring av marknivå  
 Inredande av ytterligare bostad/lokal  
 Ändrad användning      Från: .....      Till: .....  
 Annat (se anvisningar)

**Byggnad/anläggning**

<input type="checkbox"/> Enbostadshus	<input type="checkbox"/> Studentbostadshus
<input type="checkbox"/> Rad-, par-, kedjehus	<input type="checkbox"/> Hus för äldre eller personer med funktionsnedsättning
<input type="checkbox"/> Tvåbostadshus	<input type="checkbox"/> Mur
<input type="checkbox"/> Flerbostadshus, antal lgh. ....	<input type="checkbox"/> Plank
<input type="checkbox"/> Fritidshus med en eller två bostäder	<input type="checkbox"/> Brygga
<input type="checkbox"/> Komplementbyggnad (uthus, garage, förråd och dylikt)	<input type="checkbox"/> Annan byggnad eller anläggning, ange typ .....
<input type="checkbox"/> Industri- eller lagerbyggnad	

**Areauppgifter m.m.**

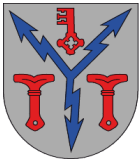
Byggnadsarea, m <sup>2</sup>
------------------------------

Bostadsarea, m <sup>2</sup>
-----------------------------

Bruttoarea, m <sup>2</sup>
----------------------------

**Utvändiga material och färger** (vid ny- och tillbyggnad, ombyggnad samt ändring)

<b>Fasadbeklädnad</b>	<input type="checkbox"/> Tegel <input type="checkbox"/> Betong <input type="checkbox"/> Plåt <input type="checkbox"/> Trä <input type="checkbox"/> Puts <input type="checkbox"/> Glas	<b>Annat:</b>	<b>Kulör</b>
		.....	.....
<b>Takbeläggning</b>	<input type="checkbox"/> Lertegel <input type="checkbox"/> Betong <input type="checkbox"/> Plåt <input type="checkbox"/> Papp <input type="checkbox"/> Skiffer <input type="checkbox"/> Koppar		
		.....	.....
<b>Fönster</b>	<input type="checkbox"/> Isolerglas <input type="checkbox"/> Treglas <input type="checkbox"/> En-/tvåglas	<b>Fönsterbågar</b>	
	<input type="checkbox"/> Trä <input type="checkbox"/> Plast <input type="checkbox"/> Lättmetall		
		.....	.....



Jokkmokk kommun, Samhällsbyggnad

### Vatten och avlopp

Anslutning till	Kommunalt	Gemensamhetsanläggning	Enskild anläggning
Vatten	<input type="checkbox"/>	<input type="checkbox"/>	<input type="checkbox"/>
Avlopp	<input type="checkbox"/>	<input type="checkbox"/>	<input type="checkbox"/>
Dagvatten	<input type="checkbox"/>	<input type="checkbox"/>	<input type="checkbox"/>

### Uppvärmning

Uppvärmningssätt

### Grund

Grundläggningssätt

### Sakkunnigutlåtande (PBL 8 kap 4 §) (bifogas)

- |   |  |   |  |
|---|--|---|--|
| <input type="checkbox"/> Tillgänglighet         | <input type="checkbox"/> Funktionalitet  | <input type="checkbox"/> Konstruktion           | <input type="checkbox"/> Energihushållning |
| <input type="checkbox"/> Brandsäkerhet          | <input type="checkbox"/> Miljö och hälsa | <input type="checkbox"/> Vatten och avlopp      | <input type="checkbox"/> Buller            |
| <input type="checkbox"/> Kulturhistoriskt värde | <input type="checkbox"/> Ventilation     | <input type="checkbox"/> Övrigt, ange vad ..... |  |

### Bilagor

- |   |   |  |  |
|---|---|--|--|
| <input type="checkbox"/> Situationsplan           | <input type="checkbox"/> Planritningar      | <input type="checkbox"/> Kontrollplan/rivningsplan   | <input type="checkbox"/> Bevis om färdigställandeskydd |
| <input type="checkbox"/> Sektionsritningar        | <input type="checkbox"/> Fasadritningar     | <input type="checkbox"/> Ritning på plank/mur        | <input type="checkbox"/> Foton                         |
| <input type="checkbox"/> Teknisk beskrivning      | <input type="checkbox"/> Sakkunnigutlåtande | <input type="checkbox"/> Anmälan om kontrollansvarig |  |
| <input type="checkbox"/> Beskrivning av projektet |   |  |  |

### Beskrivning av projektet och eventuella förtydliganden till lämnade uppgifter

### Kommunikation

Godkänner du/ni kommunikation via e-post?

- Ja  Nej

Godkänner du/ni kommunikation via sms?

- Ja  Nej

### Information

PBL 9 kap 22 §. Om ansökan är ofullständig, får byggnadsnämnden förelägga sökanden att avhjälpa bristerna inom en viss tid. Föreläggandet ska innehålla en upplysning om att ansökan kan komma att avvisas eller att ärendet kan komma att avgöras i befintligt skick om föreläggandet inte följs.

Om föreläggandet inte följs, får byggnadsnämnden avvisa ansökan eller avgöra ärendet i befintligt skick.

### Avgift

Avgift betalas enligt av kommunen fastställd taxa.

Ovanstående personuppgifter kommer att behandlas enligt personuppgiftslagen (PuL).

### Underskrifter

Sökandens underskrift

Medsökandens underskrift

Namnförtydligande

Namnförtydligande



Jokkmokk kommun, Samhällsbyggnad

## Anvisningar och förklaringar

Arbetena får inte påbörjas innan startbesked har lämnats. Kommunen debiterar enligt särskild taxa för hanteringen av bygglovet.

**Sökanden:** Den som undertecknar blanketten och till vilken kommunens faktura för bygglovet kommer att ställas.

**Fastighetsägare:** Den som är lagfaren och taxerad ägare.

**Ärende:** Det huvudsakliga ändamålet med denna ansökan.

**Nybyggnad:** Uppförande av en ny byggnad eller flyttning av en tidigare uppförd byggnad till en ny plats.

**Tillbyggnad:** Ändring av en byggnad som innebär en ökning av byggnadens volym.

**Ombyggnad:** Ändring av en byggnad som innebär att hela byggnaden eller en betydande och avgränsad del av byggnaden påtagligt förnyas.

**Ändring av byggnad:** En eller flera åtgärder som ändrar en byggnads konstruktion, funktion, användningssätt, utseende eller kulturhistoriska värde.

**Underhåll:** En eller flera åtgärder som vidtas i syfte att bibehålla eller återställa en byggnads konstruktion, funktion, användningssätt, utseende eller kulturhistoriska värde.

**Rivningsorsak:** T.ex. nybyggnad av bostäder, brand, uthyrningssvårigheter m.m.

**Annat:** Kort beskrivning som kan förtydligas i rutan Beskrivning av projektet.

**Byggnad:** Vilken typ av byggnad ansökan avser.

**Enbostadshus:** Ett friliggande bostadshus med en bostadslägenhet.

**Enbostadshus i grupp:** Minst två friliggande enbostadshus som är avsedda att försäljas, hyras ut eller upplåtas med bostadsrätt.

**Parhus:** Två direkt sammanbyggda enbostadshus med skilda ingångar från det fria.

**Radhus:** Tre eller flera direkt sammanbyggda enbostadshus.

**Kedjehus:** Två eller flera enbostadshus, sammanbyggda med varandra via garage, förråd eller liknande.

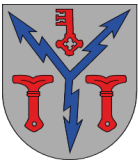
**Tvåbostadshus:** Ett friliggande bostadshus med två bostadslägenheter antingen belägna i skilda plan eller bredvid varandra och i det senare fallet med gemensam ingång från det fria.

**Fritidshus:** Ett hus med planerad huvudsaklig användning för fritidsboende.

**Flerbostadshus (hyreshus):** Den sammanfattande benämningen på bostadshus med tre eller flera bostadslägenheter. Hit räknas även sammanbyggda tvåbostadshus.

**Studentbostadshus:** Hus avsett att vara varaktigt förbehållet studerande vid universitet eller högskola.

**Hus för äldre eller personer med funktionsnedsättning:** Hus avsett för äldre och för personer med funktionsnedsättning där boendet är förenat med service, stöd och/eller personlig omvårdnad.

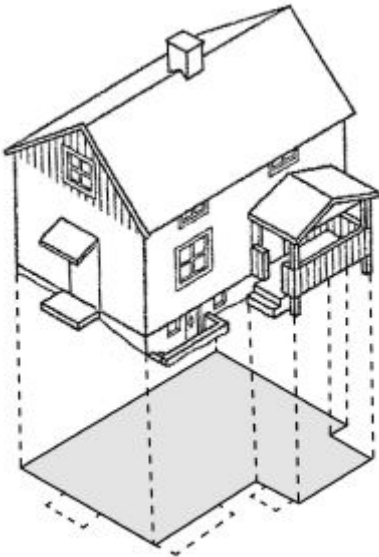


Jokkmokk kommun, Samhällsbyggnad

## Areabegrepp

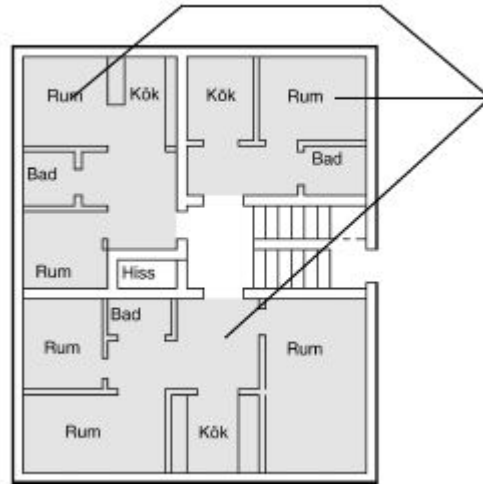
### Byggnadsarea

Area som en byggnad upptar på marken, inklusive utkragande byggnadsdelar som väsentligt påverkar användbarheten av underliggande mark. (Carport ingår i byggnadsarean.)



### Bostadsarea (boarea)

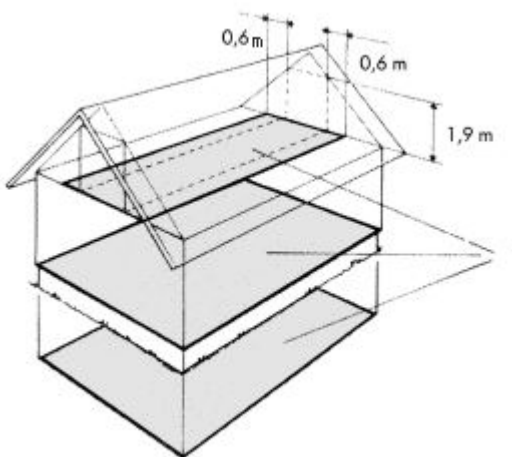
Bostadsarean är utrymmen ovan mark inrättade för boende, begränsad av omslutande väggars **insida** eller annan för mätvärdhet angiven begränsning. Det är summan av bostadsarean i byggnadens lägenhet som ska anges. För specialbostäder anges enbart summan av arean i de enskilda lägenheterna.



Inera AB 330055 v25 1603

### Bruttoarea

Area av mätvärda delar av våningsplan, begränsad av omslutande byggnadsdelars **utsida** eller annan för mätvärdet angiven begränsning. (Det är summan av bruttoarean i byggnadens våningsplan som ska anges.)



### Tillkommande bruttoarea

Vid tillbyggnad (och även vid påbyggnad och inredning av vind) räknas bara tillkommande area.

